



inovioo

Corona-Prävention

Wirksamer Schutz & Sicherheit im Alltag



Corona-Prävention

HYGIENE-TOWER – KOMPAKT & MOBIL

Durch die weltweite Corona-Pandemie verändern sich die Anforderungen, um für Mitarbeiter, Kunden oder Gäste wirkungsvollen Infektionsschutz sicherzustellen – nicht nur in der

Gegenwart, sondern auch für die mittelfristige Zukunft. Der inovioo Hygiene-Tower trägt den neuen Herausforderungen Rechnung: flexibel, mobil und kosteneffizient.



Produktbeschreibung

Fahrbarer Ständer inkl. Desinfektions-Spender (Abbildung beispielhaft). Bodenblech aus Edelstahl 3 mm, 35 cm x 39 cm. Rohr Ø 114,3 mm x 2,0 mm Edelstahl geschliffen. Leicht laufende Räder Ø 5 cm. Halter für Spender, Aluminium gestrahlt. Formschön und gut verarbeitet. Wird teilmontiert geliefert, leicht und ohne Werkzeug zu montieren. Schnelle Lieferung.

Produktdetails

Rollen Ø 5 cm
 2 x Lenkrolle
 2 x Lenkrolle mit Doppelstopp
 Rohr Ø 114,3 mm x 2 mm geschliffen
 Bodenplatte aus 3 mm 1.4301 (V2A)
 Abmessung 35 cm x 39 cm x 125,5 cm
 Produkt kommt teilmontiert im Karton
 Gewicht: 10 kg

Artikelnummer: CR14

€ 249,00 zzgl. MwSt.





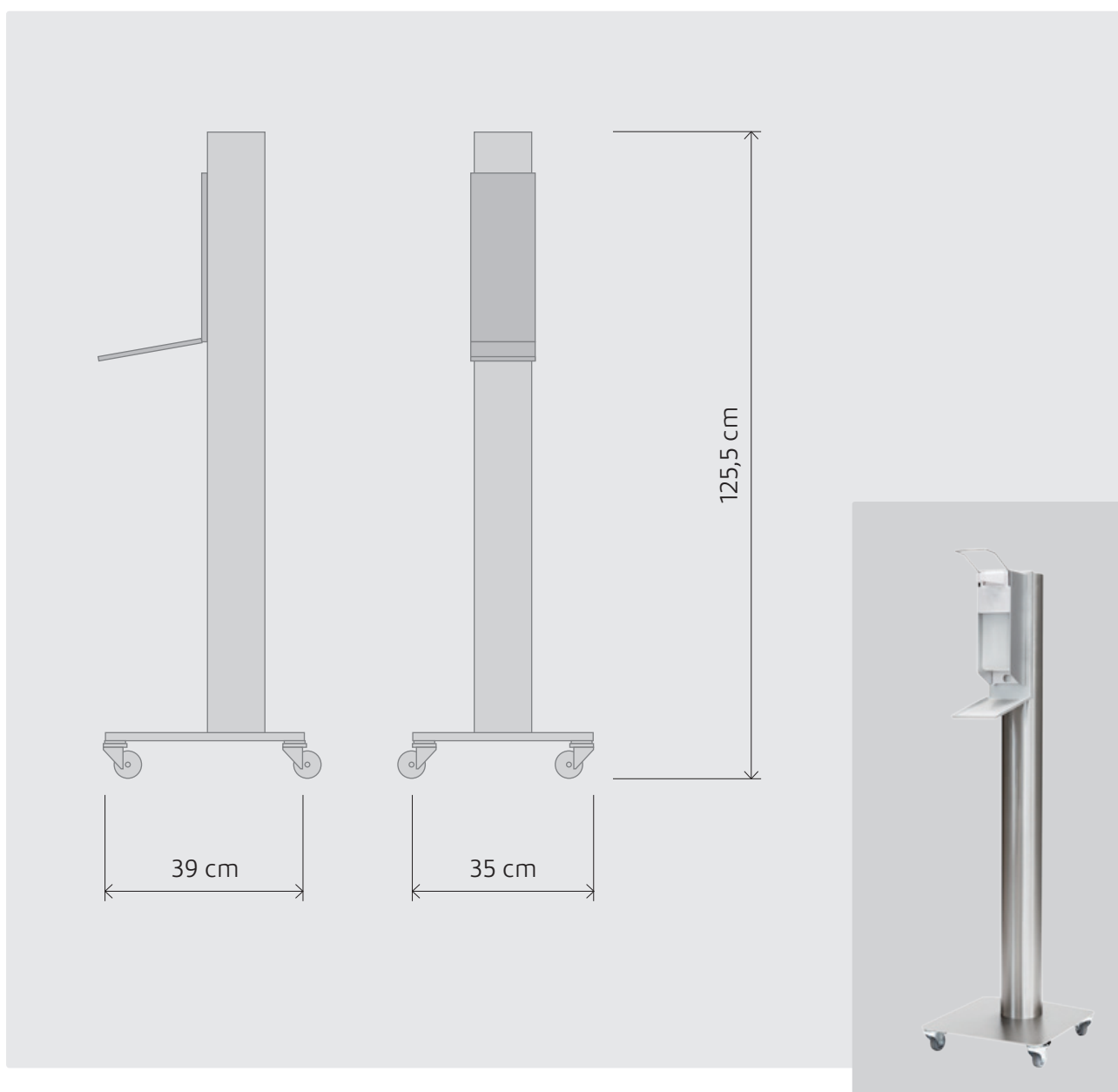
inovioo

Corona-Prävention

HYGIENE-TOWER

Material und Verarbeitung des inovioo Hygiene-Towers sind so konzipiert, dass sie auch hoher Beanspruchung durch viele Nutzer problemlos standhalten. Feststellbare Rollen sorgen

für Mobilität und Flexibilität und sicheren Stand im Umfeld von Industrie, Gastronomie und Einzelhandel. Komplett inklusive Desinfektionsmittel-Spender.





Corona-Prävention

SIGNALSCHILD FREI/BESETZT

Hygienische Signaleinheit mit Fußbetätigung für Toiletten in öffentlichen Gebäuden wie Schulen oder Behörden. Zur Einhaltung von Betriebsauflagen, die zum Beispiel vorsehen,

dass sich immer nur eine einzelne Person im Toilettenbereich aufhalten darf. Hygiene-Plus durch die Betätigung mit dem Fuß. Robustes Material und belastbare Verarbeitung.



Produktbeschreibung

Frei & Besetzt Anzeige/Fußbedienung zur Wahrung der Hygiene. Nutzen Sie unseren Anzeiger zur Nachrüstung zum Beispiel von Wasch- und Toilettenräumen, die für mehrere Personen gedacht sind, aufgrund gesteigerter Hygieneanforderungen aber je nur noch von einer Person benutzt werden dürfen. Aufgrund hohen Eigengewichts steht der Anzeiger sicher, kann bequem mit dem Fuß hygienisch einwandfrei bedient werden.

Produktdetails

Material: Edelstahl
 (Blech geschliffen, 1,5 mm dick)
 Breite: 30 cm
 Tiefe: 22 cm
 Höhe: 130 cm
 Gewicht ca. 15 kg.
 Wird fertig montiert geliefert
 Schneller Versand
 Farbe: Edelstahl

Artikelnummer: CR15

€ 219,00 zzgl. MwSt.





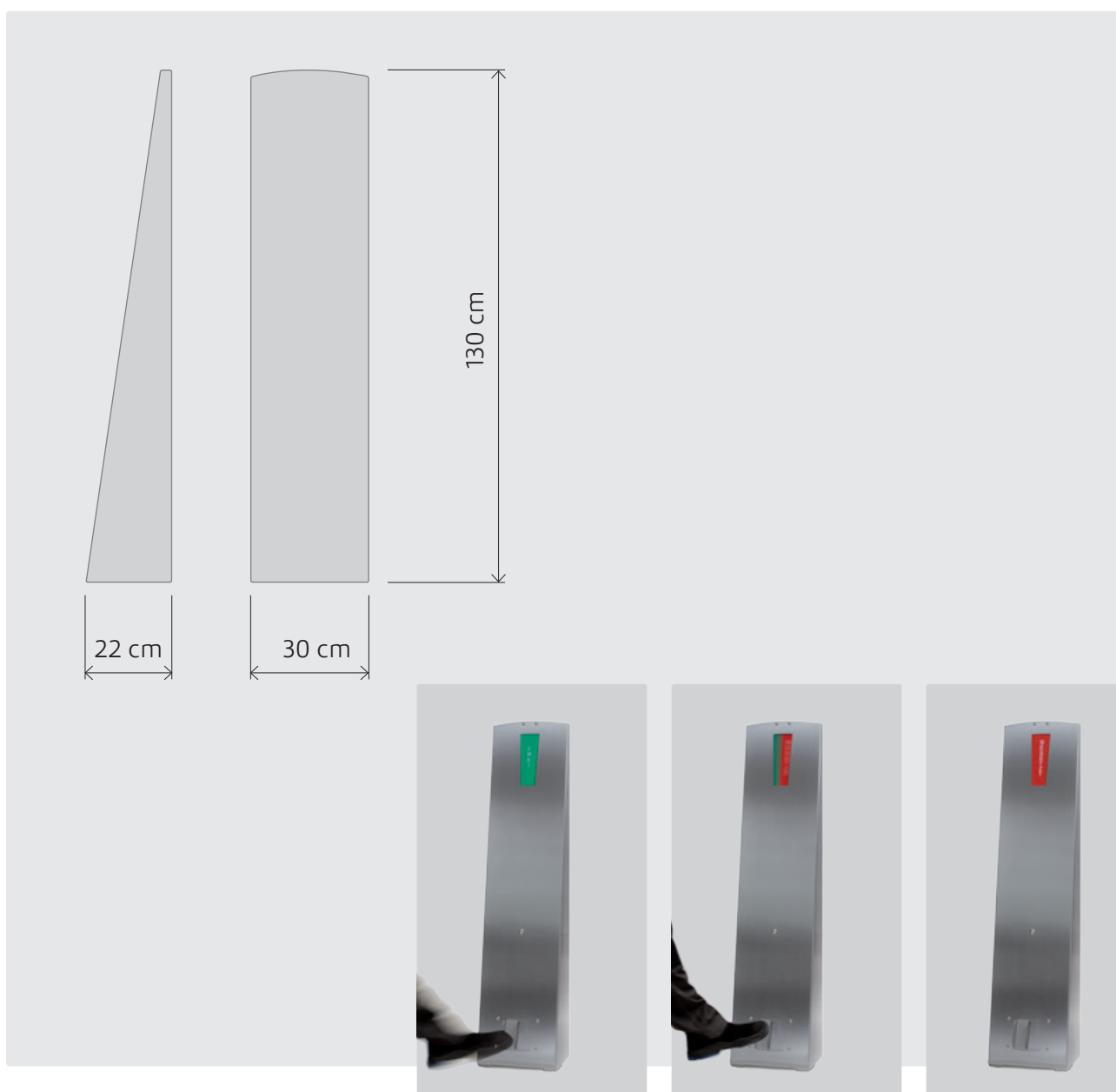
inovioo

Corona-Prävention

SIGNALSCHILD FREI/BESETZT

Sanfter Druck mit dem Fuß genügt, um die Anzeige von FREI (grün) auf BESETZT (rot) umzustellen. Die Ausfertigung in 1,5 mm starkem Edelstahl widersteht auch intensiver Nutzung

in hochfrequentierter Umgebung. Geeignet für Schulen, Behörden, Gastronomie und Einzelhandel, um neuen Hygieneanforderungen gerecht zu werden.





inovioo

Corona-Prävention

BESTELLUNG

Bestellen Sie einfach und bequem per E-Mail bei BONNEMEYER TEC, Ihrem Stützpunkthändler für inovioo-Produkte: markus@bonnemeyer-tec.de. Bitte nennen Sie Produkt und Anzahl, die Sie bestellen möchten. Alle Details zur Zahlungsabwicklung erhalten Sie im Anschluss von uns.



Bezahlung und Versand

Bestehende Geschäftspartner können gerne auf Rechnung bestellen. Neukunden bitten wir um Vorkasse – bei Bestellungen über unseren Webshop bietet sich das unkomplizierte Paypal-Verfahren an. Die Ware wird umgehend nach Zahlungseingang versendet. Versandkosten 25 Euro netto (zzgl. MwSt.), ausgenommen sind Inseln, Messen, Zollfreizonen, entlegene Orte ohne Infrastruktur. Versandkosten ins Ausland auf Anfrage.





Corona-Prävention

WER WIR SIND

inovioo ist eine Marke der Intratec Team GmbH – einem Unternehmen, das seit 1985 für innovative Lösungen in der Metall- und Blechbearbeitung Made in Oberschwaben steht. Die Expertise als Ausstatter der Pharmabranche für Forschungs- und Laborgebäude macht uns zum erfahrenen Partner. Unser Know-how im Bereich Hygienic Design ist die Grundlage für Möbel und Komponentenbau in Edelstahl, auf das auch die Großen der Pharmabranche setzen.



BONNEMEYER TEC ist Ihr Stützpunkthändler für inovioo-Produkte

BONNEMEYER TEC

BONNEMEYER TEC
Schulstraße 68
82166 Gräfelfing
Deutschland
+49 89 74389-106
markus@bonnemeyer-tec.de
www.bonnemeyer-tec.de